

CSL864709D01 产品出货料号统计表

版次:A001

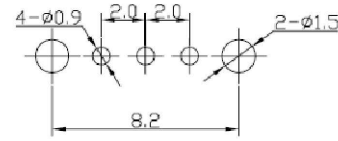
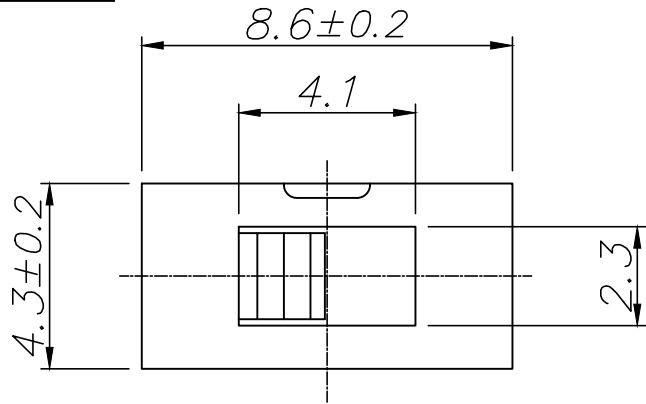
序号	凯华料号	客户料号	客户代码	克力	寿命	备注
1	CSL864709D01	E6986470901	KH769022	250±100gf	10000 次	2020-10-26

审核:郑建军

制表:郭丽红

日期 : 2020-10-26

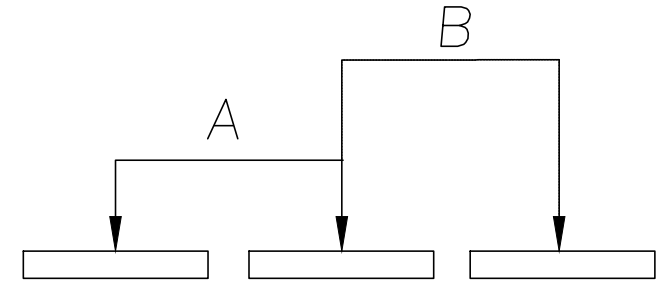
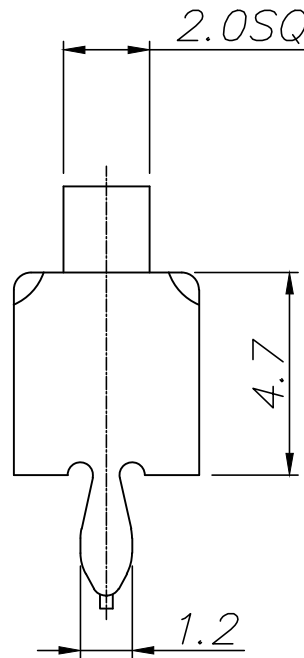
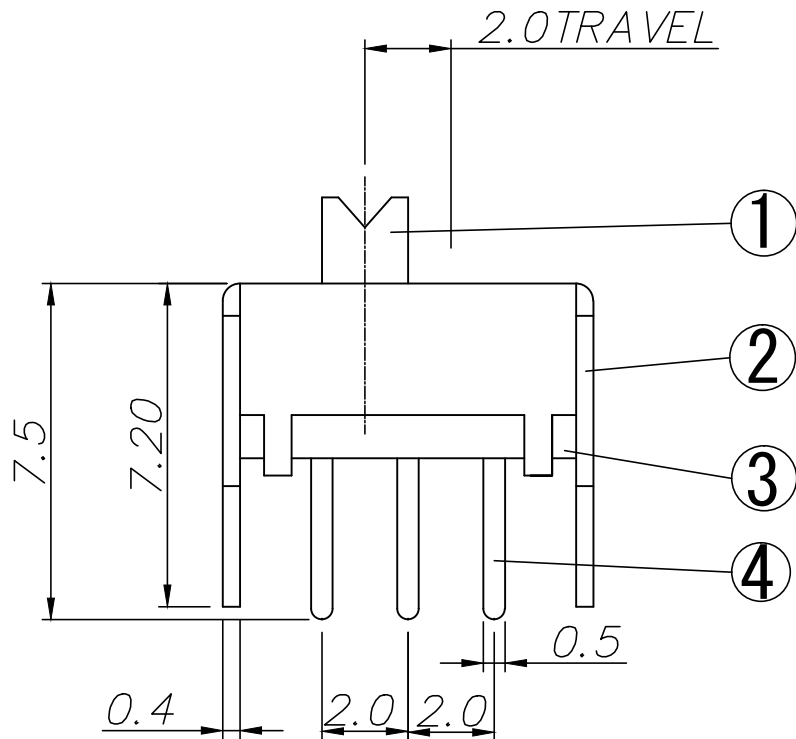
成品检验图



PCB Layout Recommended

技术要求:

- 一、额定值: DC 12V 0.1A
- 二、接触电阻: 在微小电流(100mA)以下测试, 100毫欧以下.
- 三、绝缘电阻: 100兆欧以上
- 四、动作力: 250gf±100gf
- 五、行程: 2.0±0.30mm
- 六、寿命测试: 10000次
- 七、耐电压输入AC 100V (50-60HZ) 电压, 1分钟感应电流为2mA.



备注:

- ◇: 表示重点管控尺寸, 首检时需量测.
- △: 表示次重点管控尺寸, 一般为装配尺寸, 首检时需量测.
- 1) 重点及次重点管控尺寸中的序号不可重复, 需依次往后增加. 若其中有某个尺寸在变更或其它状况下, 尺寸消失或不要求管控时, 原序号不可再用. 有其它尺寸需要增加管控时, 序号往后增加.
- 2) 版次定义: 新开发而未转量产之产品图面版次为A1, A2, A3... 已转量产之产品图面版次为A, B, C...

序号	零件名称	端子编号	用量	材料	镀层/颜色	备注
⑤	接触片	/	1	C2680	镀银8-15u"	—
④	外壳	/	1	SPCC	镀镍	—
③	推柄	/	1	POM	黑色	—
②	底座	/	1	P. C. Board	/	—
①	连体端子	/	3	磷铜0.15	镀银8-15u"	—

承认	日期	 东莞市凯华电子有限公司 DONGGUAN CITY KAIHUA ELECTRONICS CO.,LTD		
设计	朱林青 2020.07.06			
审核		名称 5 PIN 滑动开关		
核准		凯华料号 SL864709D01		
未注尺寸公差	30<L ≤30 ±0.30 10<L ≤30 ±0.20 5<L ≤10 ±0.15 L≤5 ±0.10	角度 ±2° 单位: mm 比例: 1:1 视角 		
工程变更单号	A1	NEW	XXXXXXX	页次 1 OF 1

修改	审核	核准
说明		
日期		
版次		
A1		



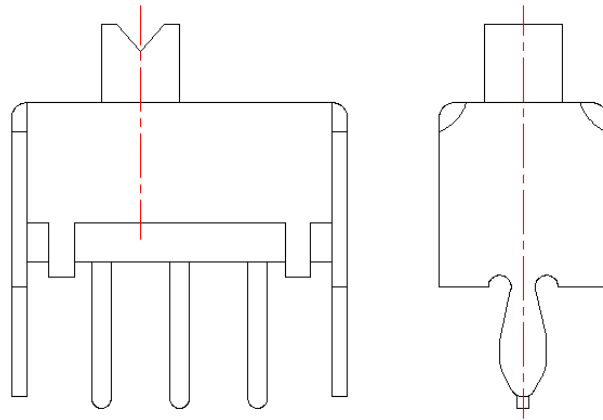
凱華電子
KAIHUA EEELETRONICS

Document Number:

CSL864709D01

产品规格书

Product Specification



P/N: CSL864709D01			Title : SLIDE SWITCH		
Rev.	ECN	Release and Revision Description:	PreparedBy/Date:	Checked By/Date:	Approved By/Date:
A	-----	New releasing 初版发行	朱林青 2020.04.22	吕攀豪 2020.04.22	吕攀豪 2020.04.22



凱華電子
KAIHUA EEELETRONICS

Product Specification

P/N: CSL864709D01	DOC. No.: KH-PS2006-18	Rev.: A	Page: 2/7
----------------------	---------------------------	------------	--------------

Content

目录

1. Scope/范围:.....	3
2. Product Application/产品应用 :	3
3. Technology Parameters/技术参数	3
4. Ratings/额定性能要求.....	3
5. Profile Dimensions /外形尺寸	3
6. Electrical Performance/电气性能	4
7. Mechanical Performance/机械性能.....	5
8. Environmental Performance/环境性能.....	6
9. Recommended PCB Layout/推荐的 PCB 安装焊盘规格	7

“ Confidential ”

All Right Reserved COPYRIGHT Kaihua Electronics Co.,LTD



P/N: CSL864709D01	DOC. No.: KH-PS2006-18	Rev.: A	Page: 3/7
----------------------	---------------------------	------------	--------------

1. Scope/范围:

This Product Specification covers the requirement of L Slide Switch on product performance, test methods and quality assurance provisions.

本规格书内容涵盖滑动开关产品的要求，包括性能指标、测试方法及质量保证方面等。

2. Product Application/产品应用:

The Switch is applied in all types of Computer. Please let us know before using any of the products in the application not described above.

该开关产品适用于所有类型的家用电器，如果用于本文中未提及的领域请在使用前告知。

3. Technology Parameters/技术参数:

Ambient Humidity 工作湿度:	45~85% R.H.;
Operating Temperature Range 使用温度范围:	-20°C ~ +85°C;
Storage Temperature Range 保存温度范围:	-20°C ~ +85°C;
Normal Condition:	
Ambient temperature 环境温度:	5~35°C
Relative humidity 相对湿度:	45%~85% R.H.;
Air pressure 气压:	80~106KPa;
Contact Resistance 接触阻抗:	100 mΩ Max;
Operation Force 操作力:	250±100gf;
Solder Ability 可焊性:	230±5°C, 3±0.5s;

4. Ratings/额定性能要求:

Rating 额定负荷:	DC12V / 0.1A;
Insulation Resistance 绝缘电阻:	≥100MΩ/DC 500V;
Withstand Voltage 耐电压:	100V AC 1 Minute;
Mechanical Life 机械寿命:	10,000 Cycles

5. Profile Dimensions /外形尺寸:

见成品图纸:



6. Electrical Performance/电气性能:

Item 项目	Description 项目描述	Test Condition 测试条件	Requirement 规格要求
6.1	Contact Resistance 接触电阻	Measured at small current (100mA or less) 在微小电流(100mA 以下)测试.	100mΩ Max 100mΩ以下
6.2	Insulation Resistance 绝缘电阻	Apply a Voltage of DC 250 V for 1 minute, according to the below method. (1) Between terminals. (2) Between terminal and Body. 输入 500V DC 电压 1 分钟, 按如下接触方法测试: (1) 端子与端子之间. (2) 端子与外壳之间.	100MΩ Min 100 兆欧以上
6.3	Dielectric withstanding voltage 耐电压	Apply a Voltage of AC 500 V (50~60Hz) for 1 minute, according to the below method. (1) Between terminals. (2) Between terminal and Body. 输入 500V AC 电压 1 分钟, 按如下接触方法测试: (1) 端子与端子之间. (2) 端子与外壳之间.	No evidence of breakdown 无瞬断、击穿等破坏.



7. Mechanical Performance/机械性能:

Item 项目	Description 项目描述	Test Condition 测试条件	Requirement 规格要求
7.1	Operation force 操作力	Operate the Handle of the switch and then increase press strength gradually, Measured maximum operation force while the travel of the switch is full. 逐渐施力操作开关推柄，测量开关到达全部工作行程时所需的最大操作力度。	250gf ± 100gf
7.2	Terminal Strength 端子强度	A static load of 300gf shall be applied to the tip of the terminal for 15 sec in any direction 在排脚前端任意一个方向的先端加上 300gf 力度测试时间 15 秒。	在排脚中没有裂开，松动异常满足机械、电器性能。 Electrical characteristics shall be satisfied without damage or excessive looseness of terminals
7.3	Stem Pull Strength 手柄拉拔强度	Break by a pull force applied opposite to the direction of stem operation. 在推柄动作方向反向垂直施加拉力，使其破坏的程度。	500gf Min
7.4	Life Test 寿命测试	无负荷：在无负荷的条件下以每分钟 25-30 回的速度进行 10,000 次的测试 1:Endurance without loading: A switch shall be subjected to 10, 000 cycles at a speed of 25-30 cycles for 1 min 负荷：在负荷的条件下以每分钟 25-30 次的频率做 10,000 回之负荷测试 2.Endurance with loading: A switch shall be subjected to 10,000 cycles at a speed of 25-30 cycles for 1 min	接触电阻不能超过 10000 毫欧 1.Contact resistance shall be 10000m Ω Max 其它满足于机械、电器性能 2.Mechanical and electrical Characteristics shall be satisfied



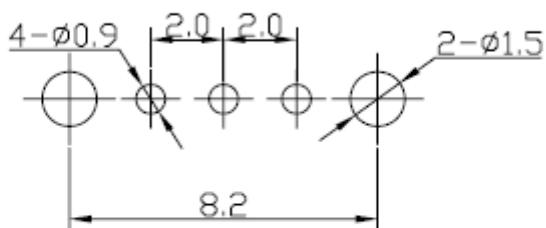
8.Environmental Performance/环境性能:

Item 项目	Description 项目描述	Test Condition 测试条件	Requirement 规格 要求
8.1	Cold test 耐寒性	(1) Temperature : - 20±2℃ 温度: - 20±2℃ (2) Duration of test: 96h 持续时间: 96 小时 (3) Take off a drop water 去掉水珠 (4) Standard conditions after test : 1h 试验后的放置条件: 1 小时	THERE SHALL BE NO DAMAGE ONAPPEARANCE. MECHANICAL AND ELECTRICAL CHARACTERISTICS SHALL BE SATISFIED 外观无异常,满足于机 械电气性能
8.2	Heat test 耐热性	(1) Temperature : 85±2℃ 温度: 85±2℃ (2) Duration of test: 96h 持续时间: 96 小时 (3) Take off a drop water 去掉水珠 (4) Standard conditions after test : 1h 试验后的放置条件: 1 小时	
8.3	Humidity test 耐湿性	(1) Temperature : 40±2℃ 温度: 40±2℃ (2) relative humidity: 90~96% R.H. 相对湿度:90~96% R.H. (3) Duration of test: 96h 持续时间: 96 小时 (4) Take off a drop water 去掉水珠 (5) Standard conditions after test: 1h 试验后的放置条件: 1 小时	
8.4	可焊性测试 Solderability Test	温度为 230±5℃, 时间为 3±0.5 秒 The solder bath of 230±5℃ for 3±0.5 seconds	



P/N: CSL864709D01	DOC. No.: KH-PS2006-18	Rev.: A	Page: 7/7
----------------------	---------------------------	------------	--------------

9. Recommended PCB Layout 推荐的 PCB 安装焊盘规格:



PCB Layout Recommended